

Model/Modelo/Modèle  
 65305LF-LHP  
 65305LF-LHP-ECO  
 Series/Series/Seria  
 Baliza®

**RP48428**  
**RP48428-1.2**  
 Aerator & Wrench  
 Aireador y Llave  
 Aérateur et Clé

**RP62786 ▲**  
 Lift Rod  
 Barra de Alzar  
 Tige de Manoeuvre

**RP62771 ▲**  
 Handle Base, Gasket & Mounting Nut  
 Base para la Manija, Empaque y Tuerca  
 para la Instalación  
 Écrou de montage, joint et base de manette

**RP6060**  
 Bonnet Nuts  
 Bonetes/Capuchones  
 Chapeaux Filetés

**RP24097**  
 1/4 Turn Stop  
 Parada (Tope) a un 1/4 de Rotación  
 Butée 1/4 de tour

**RP42216**  
 Stem Unit Assembly  
 Ensemble de la Unidad del Vástago  
 Obturateurs

**RP10700**  
 Seats & Springs  
 Asientos y Resortes  
 Sièges et ressorts

**RP62376**  
 Mounting Nut & Washer for End Valves  
 Tuerca de Instalación y la Arandela para  
 las Válvulas Extremas  
 Écrou et rondelle de montage

**RP5861**  
 Coupling Nuts (2)  
 Tuercas de Acoplamiento (2)  
 Écrou de Raccordement (2)

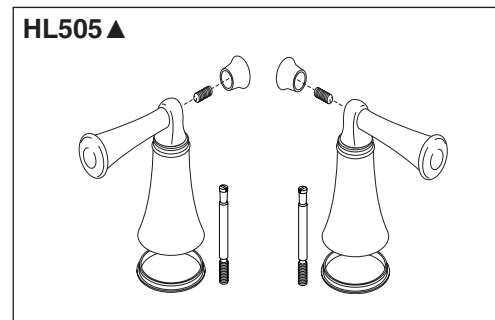
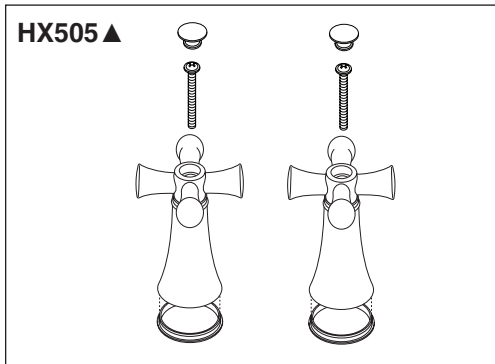
▲ Specify Finish  
 Especifica el Acabado  
 Précisez le Fini

**RP13938**  
 O-Ring  
 Anillo "O"  
 Joint torique

**RP62772 ▲**  
 Base & Gasket  
 Base y Empaque  
 Base et joint

**RP53408**  
 Mounting Nut & Washer for Spout  
 Tuerca de Instalación y la Arandela  
 para el Surtidor  
 Écrou et rondelle de montage pour bec

**RP34352**  
 Quick Connect Hose Assembly  
 Pomo de la barra de alzar  
 Tuyau souple à raccord rapide



**RP28653 ▲**  
 Metal Pop-Up Assembly Less Lift Rod  
 Ensemble de Metal del Desagüe Automático Sin la Barra de Alzar  
 Renvoi Mécanique en Métal Sans la Tige de Manoeuvre

**RP5468 ▲**  
 Stopper  
 Tapón  
 Bonde

**RP12516**  
 Strap & Screw  
 Barra Chata y  
 Tornillo  
 Feuillard et Vis

**RP23060 ▲**  
 Flange  
 Reborde  
 Colletterie

**RP6142**  
 Gasket  
 Empaque  
 Joint

**RP6140**  
 Nut & Washer  
 Tuerca y Arandela/  
 Roldana  
 Écrou et Rondelle

**RP6132**  
 Nut  
 Tuerca  
 Écrou

**RP12517**  
 Horizontal Rod & Clip  
 Barra Horizontal y Gancho  
 Tige Horizontale et Agrafe

**RP6130**  
 Pivot Seat & Gasket  
 Asiento de Pivote y Empaque  
 Joint et Siège du Pivote