

SPECIFICATIONS



Features/Benefits

- 2 13/16" (71mm) Spout Height, 3 3/4" (95mm) Spout Reach
- 1.2 gpm (4.5 L/min) Max Flow @60 psi with Aerated Water Stream
- Compression Cartridges
- Includes 50/50 Pop-Up Drain, Metal Pop Up Drain Assembly for easy installation
- 3-Hole Installation
- Includes Temperature Indicators

Drain Type

G0043165W

G0043153	Less Drain Assembly
G0043153W	Metal Lever Handles, Less Drain Assembly
G0043156	50/50 Pop-Up Drain Assembly
G0043156W	Metal Lever Handles, 50/50 Pop-Up Drain Assembly
G0043165	Metal Pop-Up Drain Assembly
G0043165W	Metal Lever Handles, Metal Pop-Up Drain Assembly

Available Color/Finishes

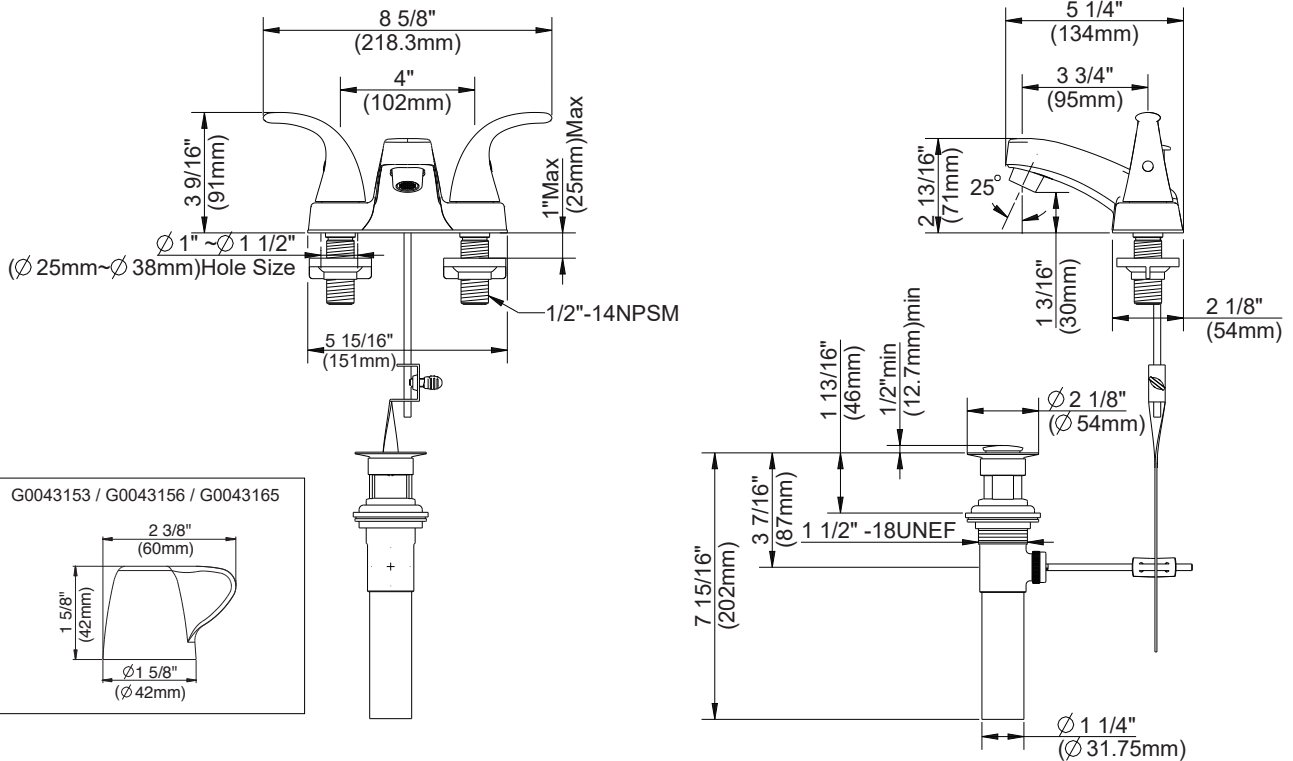
Chrome

Please see gerber-us.com or current price list for available finishes.
Finish is defined by additional suffix.

Mount Type



Standards & Certifications



Submittal Information:

Name: _____
Location: _____

Contractor: _____
Contact #: _____

CARACTÉRISTIQUES



Caractéristiques et avantages

- Bec de 2 13/16 po (71mm) de hauteur, portée de 3 3/4 po (95mm)
- Débit maximal de 1,2 gal/min (4,5 l/min) à 60 psi avec jet d'eau aéré
- Cartouches de compression
- Vidange mécanique 50/50 ou en métal comprise pour une installation facile
- Installation à 3 trous
- Indicateurs de température compris

Type de drain

G0043165W

G0043153	Sans drain
G0043153W	Poignées à levier en métal, Sans drain
G0043156	Vidange mécanique 50/50
G0043156W	Poignées à levier en métal, Vidange mécanique 50/50
G0043165	Vidange mécanique en métal
G0043165W	Poignées à levier en métal, Vidange mécanique en métal

Couleurs/finis offerts

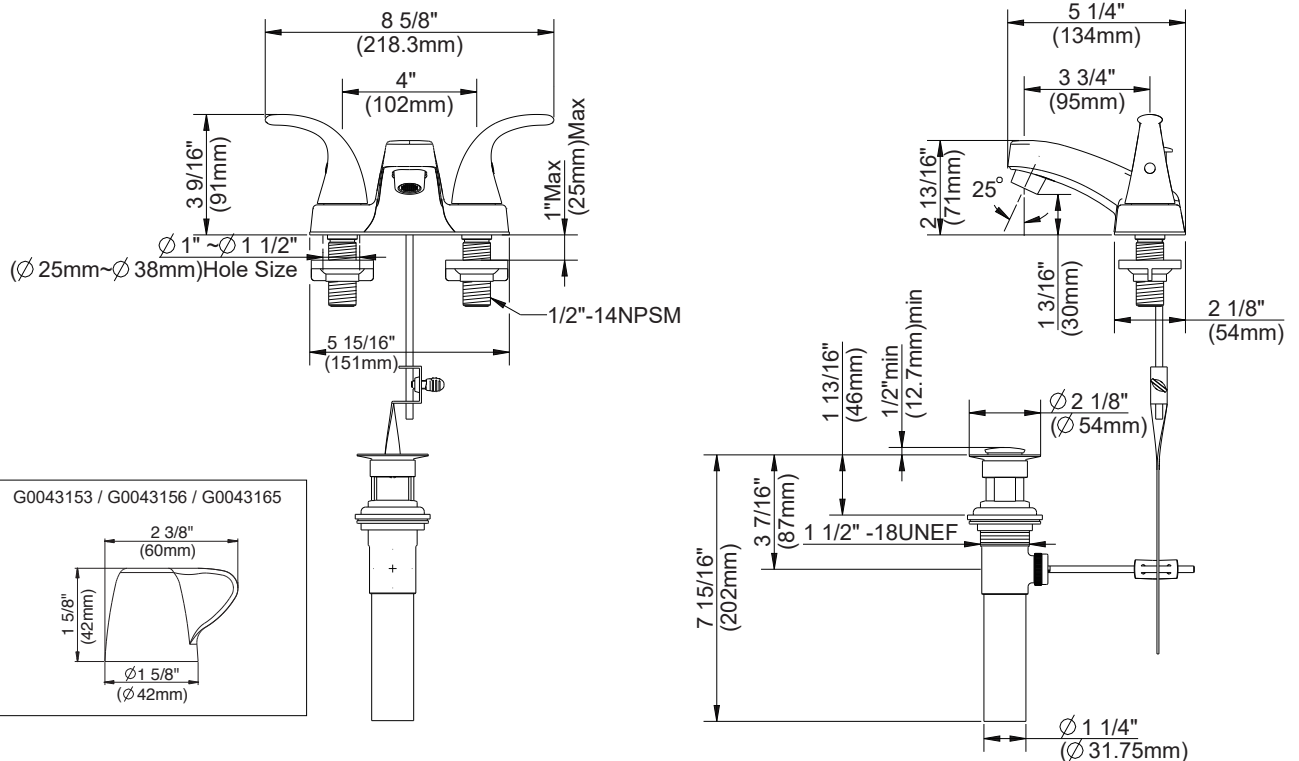
Chrome

Veillez consulter le site Web www.gerber-us.com/en-CA/ ou la liste de prix courants pour connaître les finis offerts. Le fini offert est défini par un suffixe supplémentaire.

Type de montage



Normes et certifications



Renseignements pour la soumission :

Nom : _____
Emplacement : _____

Entrepreneur : _____
Numéro de téléphone : _____

ESPECIFICACIONES



G0043165W

Características/Beneficios

- Altura del caño de 2 13/16" (71mm); alcance del caño de 3 3/4" (95mm)
- Flujo máximo de 1,2 gpm (4,5 l/min) a 60 psi con chorro de agua aireado
- Cartuchos de compresión
- Incluye conjunto de desagüe automático 50/50 y desagüe automático de metal para una instalación fácil
- Instalación de 3 orificios
- Incluye indicadores de temperatura

Tipo de desagüe

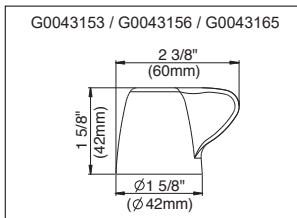
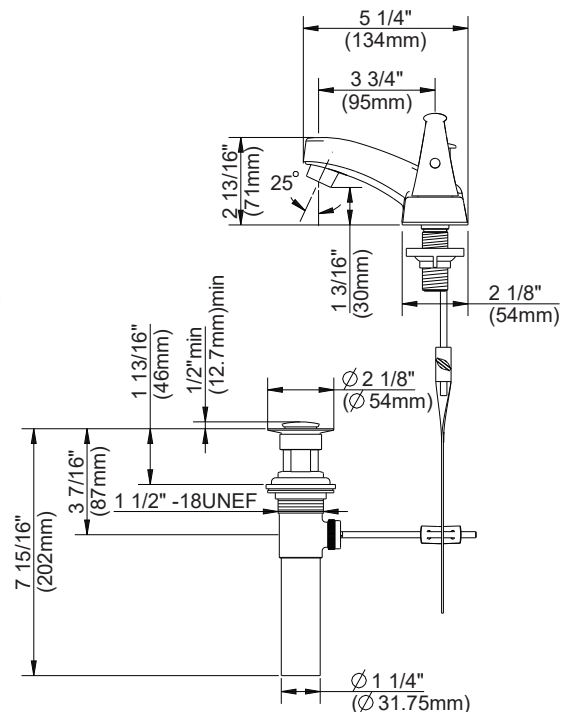
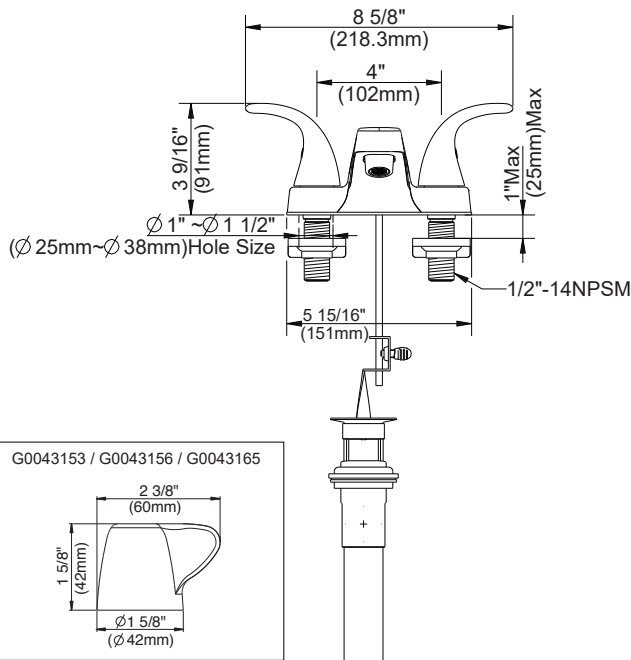
G0043153	Conjunto sin desagüe
G0043153W	Manijas de palanca de metal, Conjunto sin desagüe
G0043156	Conjunto de desagüe automático 50/50
G0043156W	Manijas de palanca de metal, Conjunto de desagüe automático 50/50
G0043165	Conjunto de desagüe automático de metal
G0043165W	Manijas de palanca de metal, Conjunto de desagüe automático de metal

Colores/Acabados disponibles

Cromo

Visite gerber-us.com o consulte la lista actual de precios para conocer los acabados disponibles. Los acabados se diferencian mediante un sufijo adicional.

Tipo de montaje Estándares y certificación



Información a presentar:

Nombre: _____
Ubicación: _____

Contratista: _____
N.º de contacto: _____