

### Two Handle High Arc Kitchen Faucet with Spray

#### SPECIFICATIONS




#### Features/Benefits

- 13 7/16" Spout Height, 8 5/16" Spout Reach
- 1.75gpm (6.6 L/min) @ 60 psi
- Alternative Flow Rates Available
  - 1.5 gpm (5.7 L/min) When Used with GA403022N Aerator
- Includes Side Spray
- Ceramic Disc Cartridges
- 4-Hole Installation
- Optional Temperature Indicators Included

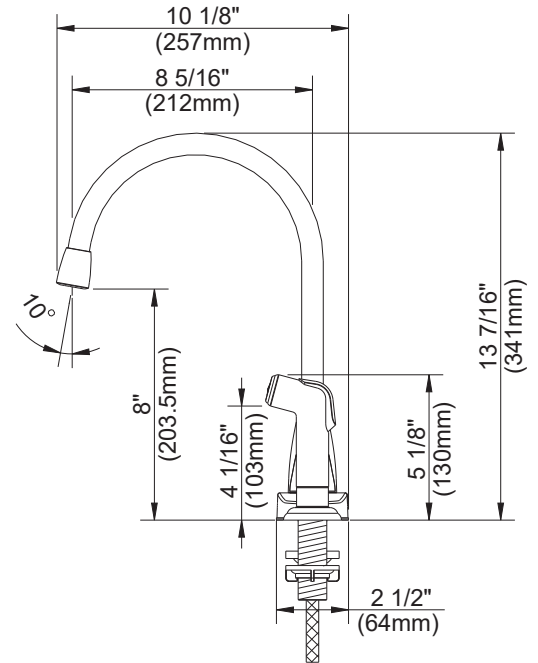
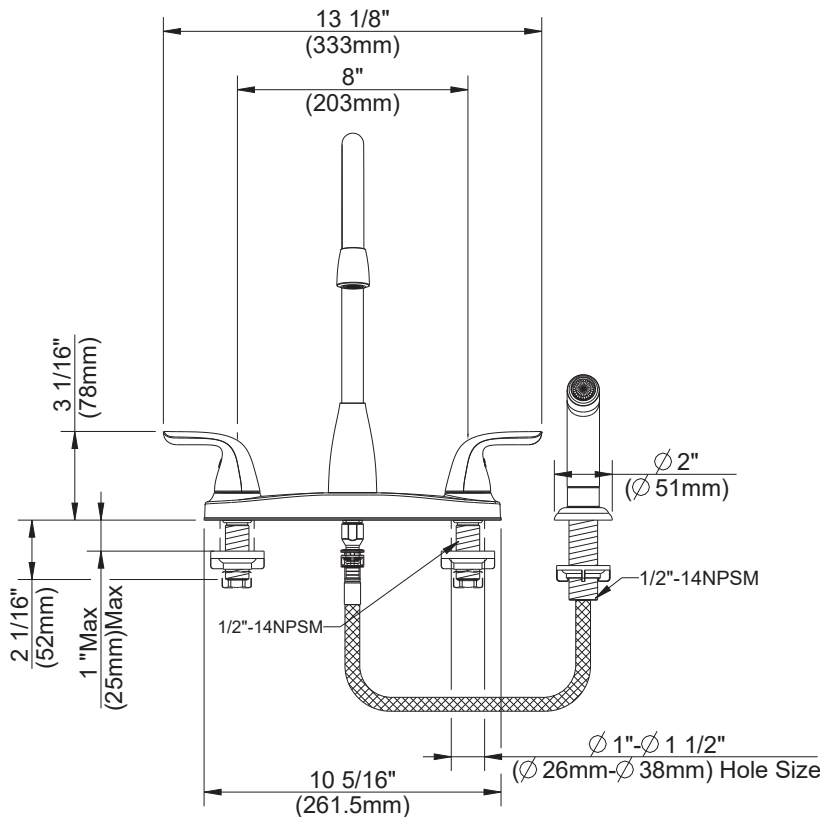
#### Available Color/Finishes

Color tiles intended for reference only.

Color	Code	Description
		Chrome
		SS
		Stainless Steel

#### Standards & Certifications

ASME A112.18.1/CSA B125.1  
 NSF/ANSI/CAN 61-9: Q≤1  
 NSF/ANSI/CAN 372  
 ADA  
 California Energy Commission (CEC)



#### Submittal Information:

Name: \_\_\_\_\_ Contractor: \_\_\_\_\_  
 Location: \_\_\_\_\_ Contact #: \_\_\_\_\_

## CARACTÉRISTIQUES





### Caractéristiques et avantages



- Bec de 13 7/16 po de hauteur, portée de 8 5/16 po
- Débit de 1,75 gpm (6,6 L/min) à 60 psi
- Autres débits disponibles
  - Débit de 1,5 gpm (5,7 L/min) avec l'aérateur GA403022N
- Douchette latérale comprise
- Cartouches à disque céramique
- Installation à 4 trous
- Indicateurs de température en option compris

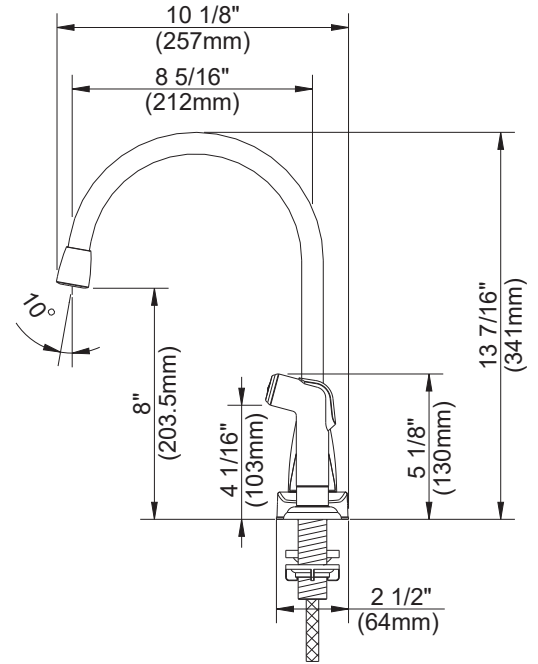
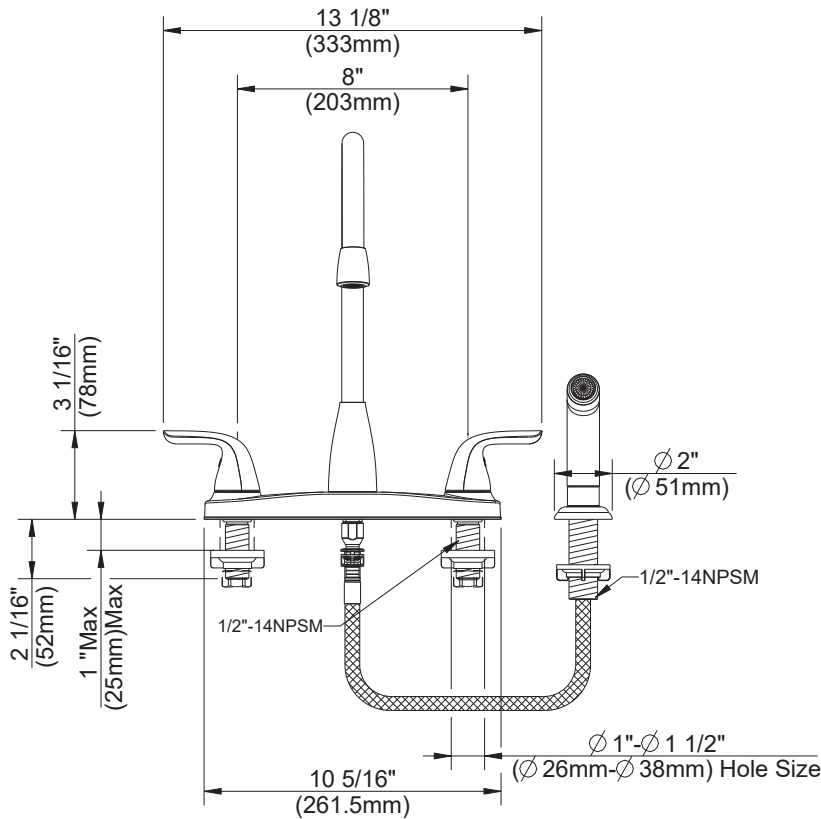
### Couleurs/finis offerts

Les carrés de couleur ne sont fournis qu'à titre de référence seulement.

Couleur	Code	Description
		Chrome
		SS Acier Inoxydable

### Normes et certifications

ASME A112.18.1/CSA B125.1  
 NSF/ANSI/CAN 61-9: Q≤1  
 NSF/ANSI/CAN 372  
 ADA  
 California Energy Commission (CEC)



Renseignements pour la soumission :

Nom : \_\_\_\_\_ Entrepreneur : \_\_\_\_\_  
 Emplacement : \_\_\_\_\_ Numéro de téléphone : \_\_\_\_\_

## Grifo de cocina Hi Arc de dos manijas con rociador

### ESPECIFICACIONES



#### Características/Beneficios

- Altura del caño de 13 7/16"; alcance del caño de 8 5/16"
- Flujo de 1.75gpm (6.6 L/min) a 60 psi
- Caudales alternativos disponibles
  - 1.5 gpm (5.7 L/min) cuando se usa con el aireador GA403022N
- Incluye rociador lateral
- Cartuchos de disco de cerámica
- Instalación en 4 orificios
- Incluye indicadores de temperatura opcionales

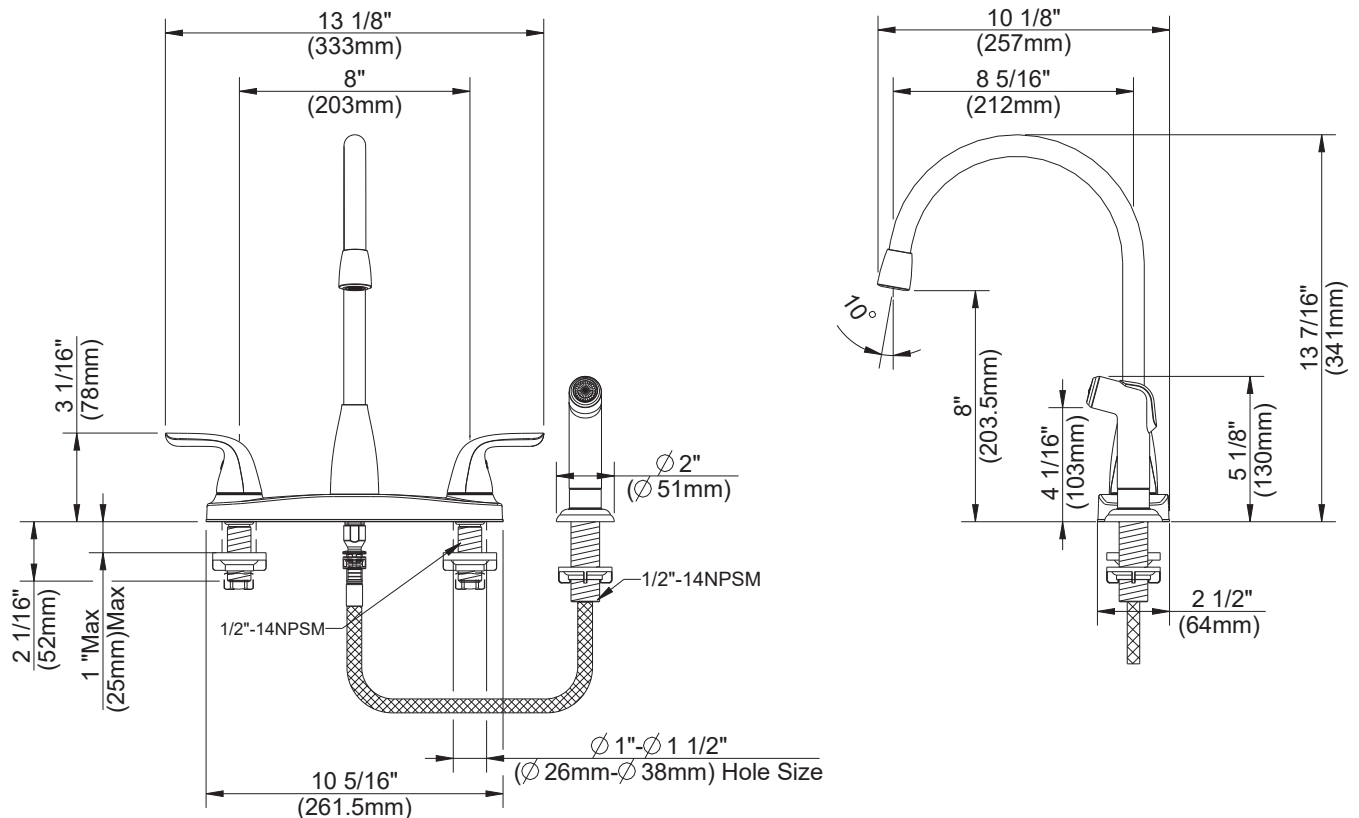
#### Colores/Acabados disponibles

Los cuadros de color son solo de referencia.

Color	Código	Descripción
		Cromo
		SS Acero Inoxidable

#### Estándares y certificación

ASME A112.18.1/CSA B125.1  
NSF/ANSI/CAN 61-9: Q≤1  
NSF/ANSI/CAN 372  
ADA  
Comisión de Energía de California (CEC)



Información a presentar:

Nombre: \_\_\_\_\_  
Ubicación: \_\_\_\_\_

Contratista: \_\_\_\_\_  
N.º de contacto: \_\_\_\_\_