

SPECIFICATIONS

Features/Benefits



- 1.2 Gpm (4.5 L/min) Maximum Aerator @ 60 Psi
- Ball Valve
- 3 1/4" (82mm) Spout Height, 4" (101mm) Spout Reach
- Includes Pop-Up Drain GA605007 with Color-Matching Cap and Rough Brass Tailpiece
- 3-Hole Installation
- 4 1/2" Center to Center Installation Range

Available Color/Finishes

Color tiles intended for reference only.

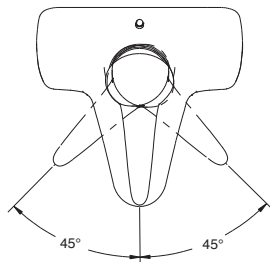
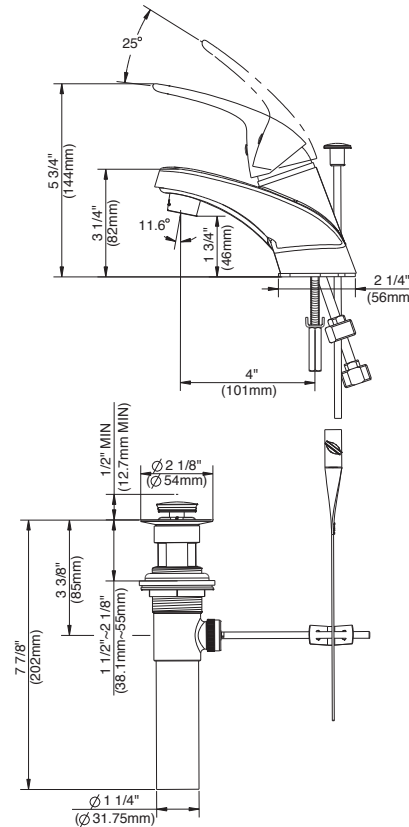
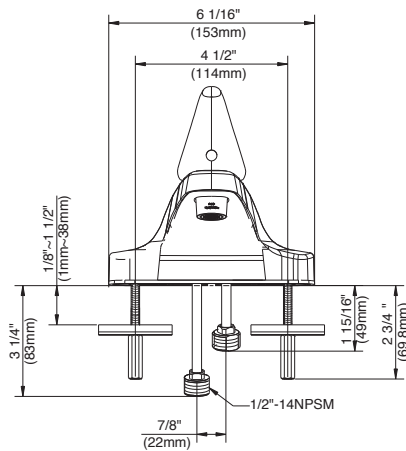
Color	Code	Description
		Chrome

Mount Type



Standards & Certifications

ASME A112.18.1/CSA B125.1
NSF/ANSI/CAN 61-9: Q≤1
NSF/ANSI/CAN 372
ADA
EPA WaterSense®
California Energy Commission (CEC)



Submittal Information:

Name: _____
Location: _____

Contractor: _____
Contact #: _____

CARACTÉRISTIQUES

Caractéristiques et avantages



- Aérateur avec débit maximal de 1,2 gpm (4,5 L/min) à 60 psi
- Robinet à tournant sphérique
- Bec de 3 1/4 po (82mm) de hauteur, portée de 4 po (101mm)
- Vidange mécanique GA605007 avec capuchon assorti et raccord droit en laiton brut compris
- Installation à 3 trous
- Installation à entraxe de 4 1/2 po

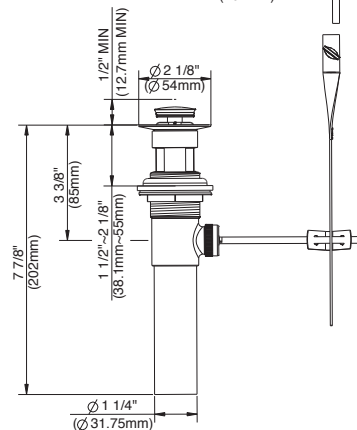
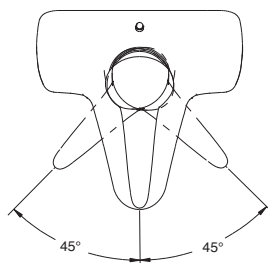
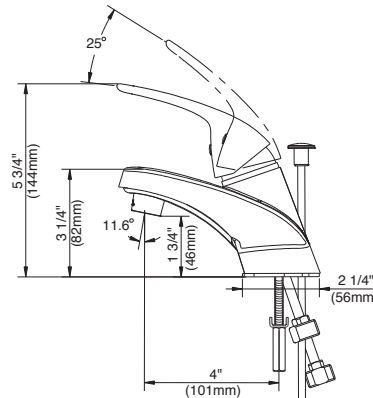
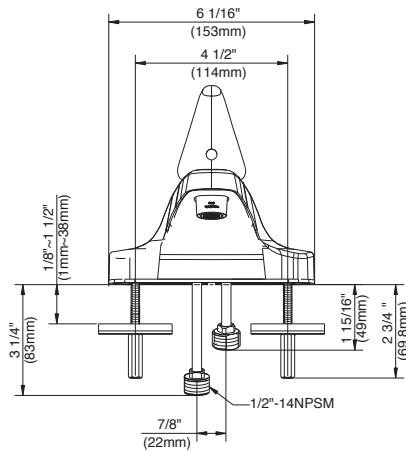
Colores/Acabados disponibles Tipo de montaje Estándares y certificación

Los cuadros de color son solo de referencia.

Color	Código	Descripción
<input type="checkbox"/>		Cromo



ASME A112.18.1/CSA B125.1
NSF/ANSI/CAN 61-9: Q≤1
NSF/ANSI/CAN 372
EPA WaterSense®
ADA
Comisión de Energía de California (CEC)



Renseignements pour la soumission :

Nom : _____

Entrepreneur : _____

Emplacement : _____

Numéro de téléphone : _____

ESPECIFICACIONES

Características/Beneficios



- Aireación máxima de 1.2 gpm (4.5 L/min) a 60 psi
- Válvula esférica
- Altura del caño de 3 1/4" (82mm) y alcance del caño de 4" (101mm)
- Incluye el desagüe automático GA605007 con tapa del mismo color y cola resistente de latón
- Instalación de 3 orificios
- Rango de instalación de centro a centro de 4 1/2"

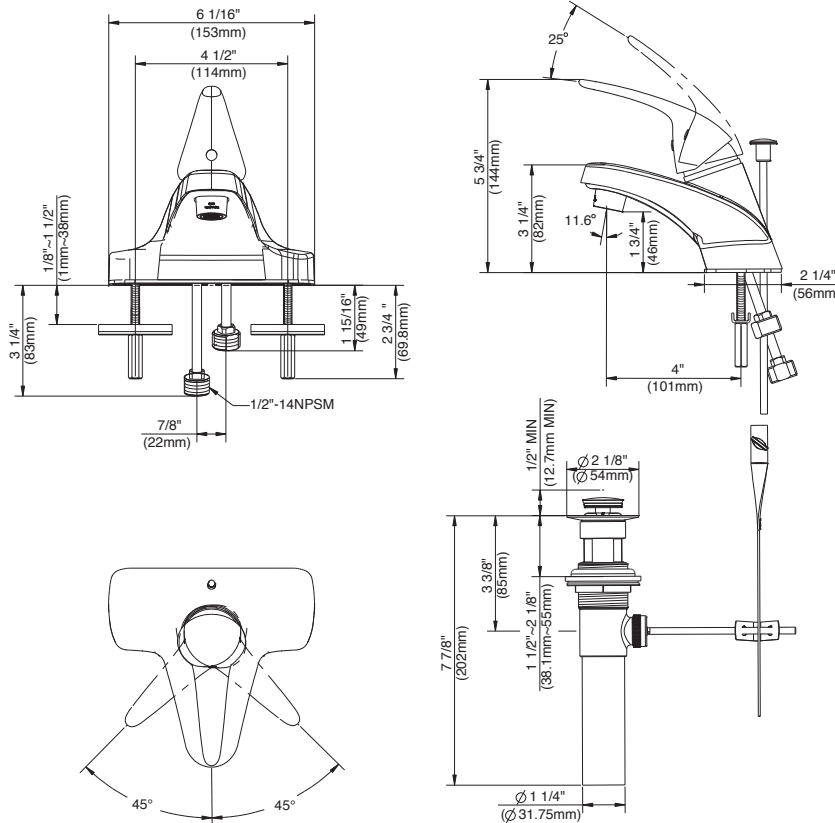
Colores/Acabados disponibles Tipo de montaje Estándares y certificación

Los cuadros de color son solo de referencia.

Color	Código	Descripción
<input type="checkbox"/>		Cromo



ASME A112.18.1/CSA B125.1
NSF/ANSI/CAN 61-9: Q≤1
NSF/ANSI/CAN 372
EPA WaterSense®
ADA
Comisión de Energía de California (CEC)



Información a presentar:

Nombre: _____
Ubicación: _____

Contratista: _____
N.º de contacto: _____