

1 1/4" 50/50 Touch-Down Drain Assembly

SPECIFICATIONS






Features/Benefits

- For Sinks with Overflow Drains
- Finger Touch Opens and Closes Drain
- 2 1/4" (57mm) Maximum Sink Thickness
- Plastic Tailpiece with 1 1/4" Diameter

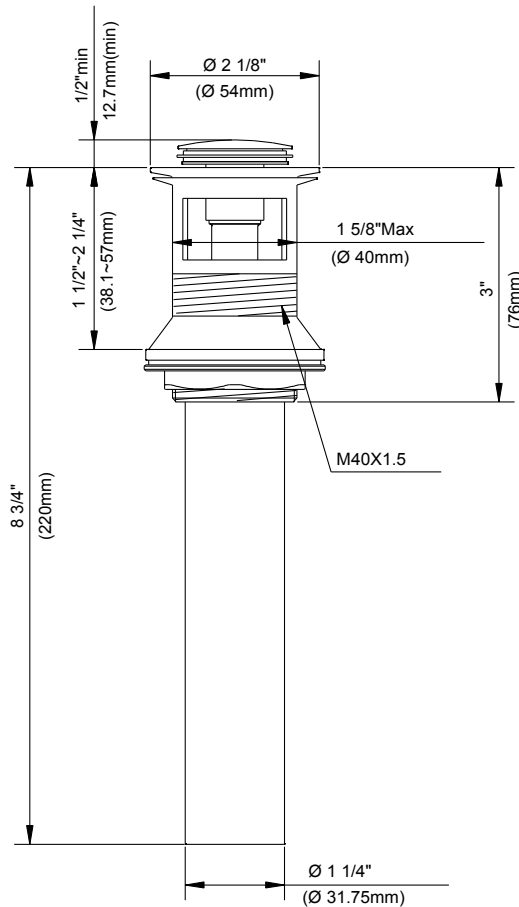
Available Color/Finishes

Color tiles intended for reference only.

Color	Code	Description
		Chrome
	BN	Brushed Nickel
	BS	Satin Black

Standards & Certifications

ASME A112.18.2/CSA B125.2



Submittal Information:

Name: _____ Contractor: _____
 Location: _____ Contact #: _____

Assemblage d'actionneur par pression 50/50 de 1 1/4 po

CARACTÉRISTIQUES






Caractéristiques et avantages

- Actionneur convenant aux éviers avec trop-plein
- Ouverture et fermeture de l'actionneur en le touchant
- Épaisseur maximale de l'évier : 2 1/4 po (57 mm)
- Raccord en plastique de 1 1/4 po de diamètre

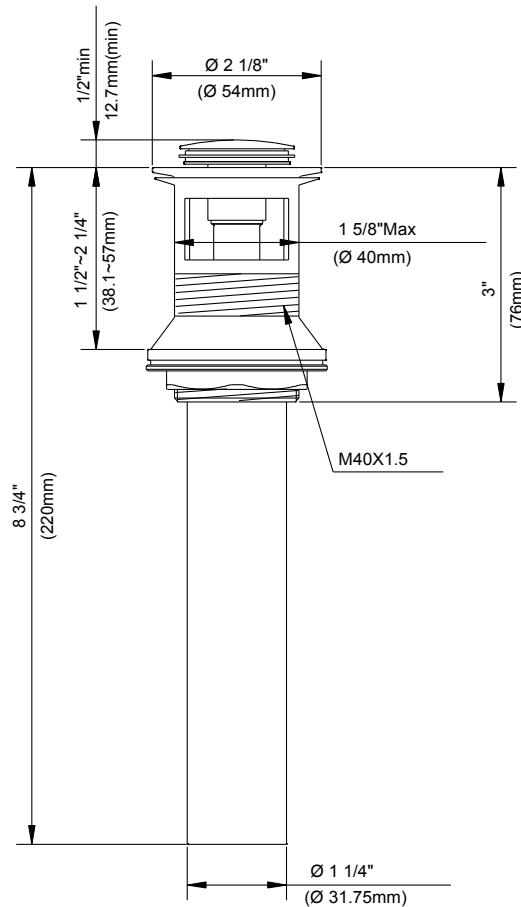
Couleurs/finis offerts

Les carrés de couleur ne sont fournis qu'à titre de référence seulement.

Couleur	Code	Description
		Chrome
	BN	Nickel Brossé
	BS	Noir Satiné

Normes et certifications

ASME A112.18.2/CSA B125.2



Renseignements pour la soumission :

Nom :

Entrepreneur :

Emplacement :

Numéro de téléphone :

Conjunto de desagüe Touch Down 50/50 de 1 1/4"

ESPECIFICACIONES



Características/Beneficios

- Para fregaderos con desagües de desbordamiento
- El desagüe se puede abrir y cerrar con solo el toque de un dedo
- El grosor máximo del fregadero es de 2 1/4" (57 mm)
- Cola de plástico con un diámetro de 1 1/4"

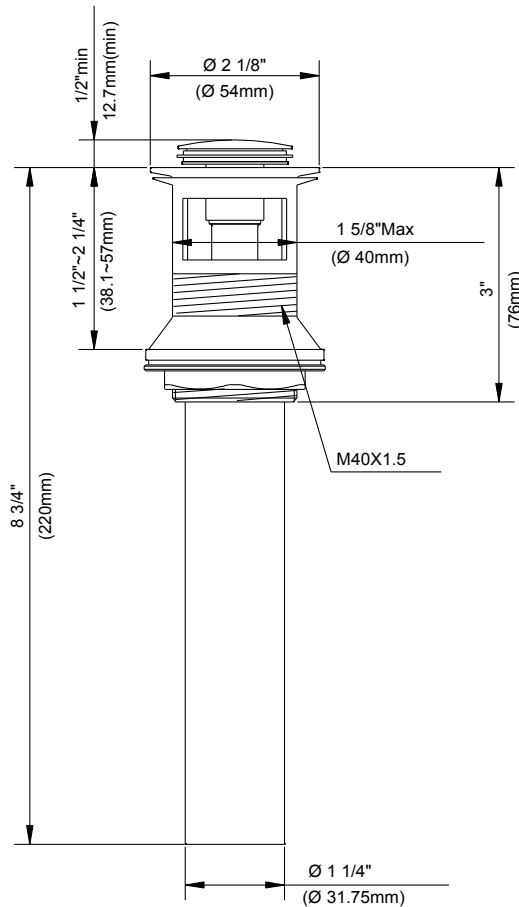
Colores/Acabados disponibles

Los cuadros de color son solo de referencia.

Couleur	Code	Description
		Cromo
	BN	Níquel Cepillado
	BS	Negro Satinado

Estándares y certificación

ASME A112.18.2/CSA B125.2



Información a presentar:

Nombre: _____ Contratista: _____
 Ubicación: _____ N.º de contacto: _____