

SPECIFICATIONS









Features/Benefits

- 20 1/2" Spout Height, 8 7/8" Spout Reach
- 1.75 gpm (6.6 L/min) Max Flow @ 60 psi
- Alternative Flow Rates Available with Spray / Aerated Water Stream
 - 1.5 gpm (5.7 L/min) When Used with DA568055N52 Spray Head
- 2 Function Spray / Aerated Stream
- Ceramic Disc Cartridge
- 360 Degree Swivel Spout
- Single Hole Installation
- Optional Deck Plate Included for 3-Hole Applications

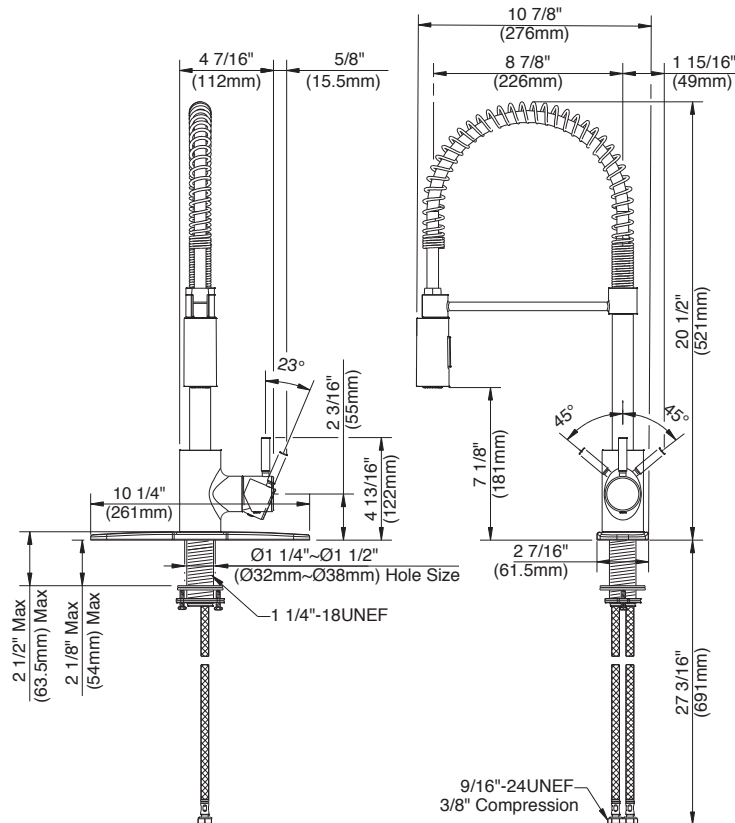
Available Color/Finishes

Color tiles intended for reference only.

		Chrome
		SS Stainless Steel
		BS Satin Black

Standards & Certifications

ASME A112.18.1/CSA B125.1
 NSF/ANSI/CAN 61-9: Q≤1
 NSF/ANSI/CAN 372
 ADA
 California Energy Commission (CEC)



Submittal Information:

Name: _____
 Location: _____

Contractor: _____
 Contact #: _____

Robinet de cuisine de prérinçage à simple poignée

CARACTÉRISTIQUES



Caractéristiques et avantages

- Bec de 20 1/2 po de hauteur, portée de 8 7/8 po
- Débit maximal de 1,75 gal/min (6,6 l/min) à 60 psi
- Autres débits disponibles avec le jet d'eau/jet d'eau aéré de la douchette
 - Débit de 1,5 gal/min (5,7 l/min) avec la douchette DA568055N52
- Douchette à deux fonctions/jet aéré
- Cartouche à disque céramique
- Bec pivotant à 360 degrés
- Installation à un seul trou
- Applique en option fournie pour les installations à 3 trous

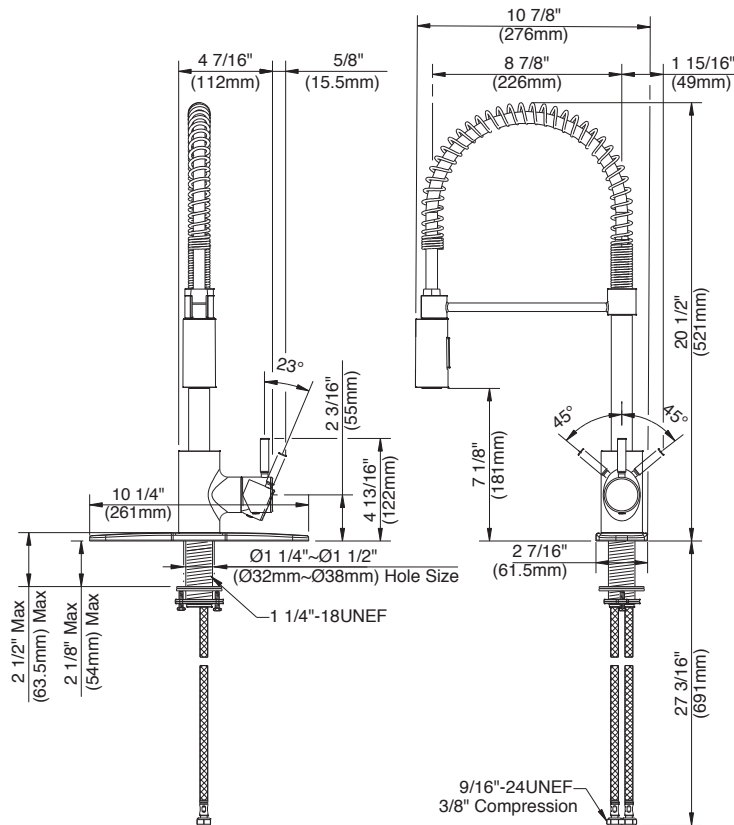
Couleurs/finis offerts

Les carrés de couleur ne sont fournis qu'à titre de référence seulement.

Couleur	Code	Description
		Chrome
	SS	Acier Inoxydable
	BS	Noir Satiné

Normes et certifications

ASME A112.18.1/CSA B125.1
NSF/ANSI/CAN 61-9: Q_s1
NSF/ANSI/CAN 372
ADA
California Energy Commission (CEC)



Renseignements pour la soumission :

Nom : _____

Entrepreneur : _____

Emplacement : _____

Numéro de téléphone : _____

Grifo de cocina para preenjuague de una manija

ESPECIFICACIONES



Características/Beneficios

- Altura del caño de 20 1/2"; alcance del caño de 8 7/8"
- Flujo máximo de 1.75 gpm (6.6 l/min) a 60 psi
- Caudales alternativos disponibles con chorro de agua tipo rociador/aireado
 - 1.5 gpm (5.7 l/min) cuando se usa con el cabezal rociador DA568055N52
- Doble función de rociador/chorro aireado
- Cartucho de disco de cerámica
- Caño giratorio de 360 grados
- Instalación de un solo orificio
- Mesada opcional incluida para aplicaciones de 3 orificios

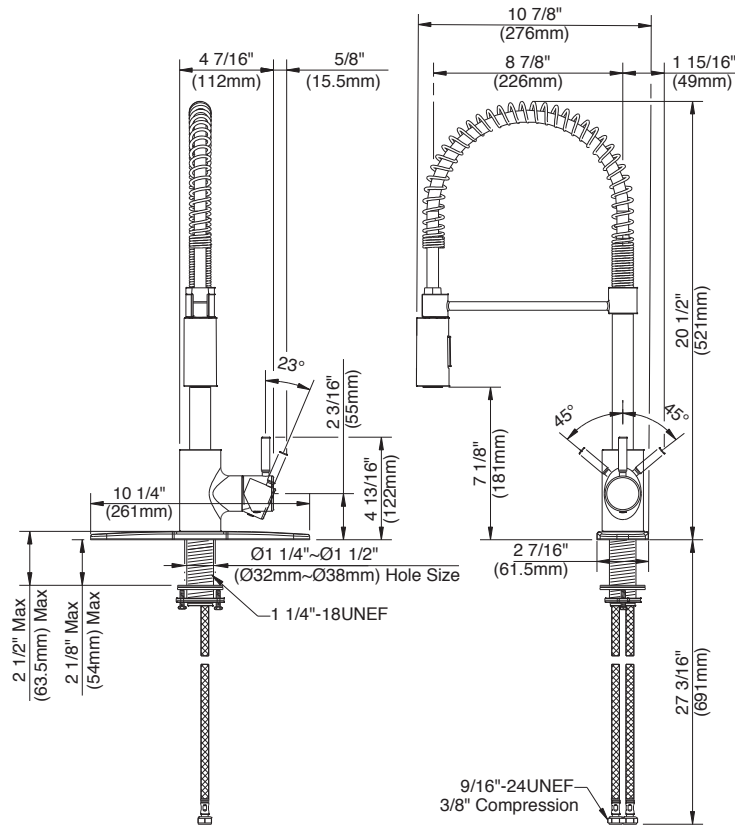
Colores/Acabados disponibles

Color	Código	Descripción
		Cromo
	SS	Acero Inoxidable
	BS	Negro Satinado

Los cuadros de color son solo de referencia.

Estándares y certificación

ASME A112.18.1/CSA B125.1
NSF/ANSI/CAN 61-9: Q_s1
NSF/ANSI/CAN 372
ADA
Comisión de Energía de California (CEC)



Información a presentar:

Nombre: _____
Ubicación: _____

Contratista: _____
N.º de contacto: _____