

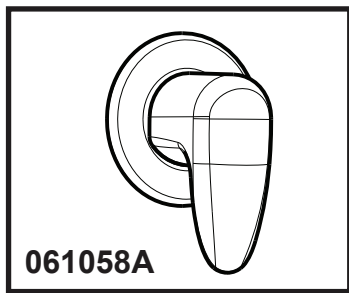


205987

205987

205987

205987



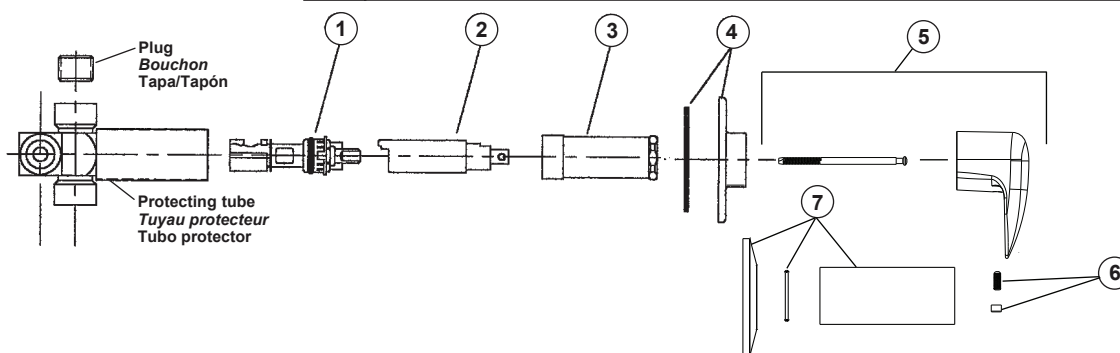
	ITEM # / N° D'ITEM / ÍTEM #	PART # / N° DE PIÈCE / PIEZA #	DESCRIPTION / DESCRIPTION / DESCRIPCIÓN
VALVE ROUGH-IN POSE PRÉLIMINAIRE DU ROBINET VALVULA DE TRAZADO		061058A	Complete Diverter Valve Assembly <i>Robinet déviateur complet</i> Ensamble Completo de la Válvula Desviadora
	1	RP19653	Diverter Structure Assembly <i>Ensemble de cartouché déviateur</i> Ensamble de la Estructura Desviadora
	2	RP18627	Extender / <i>Rallonge</i> / Extensión
TRIM PACKAGE PQI DE ROBINETTERIE ACCESORIOS PQT.	3	RP19654	Sleeve / <i>Manchon</i> / Manga
	4	RP18543	Flange with Gasket <i>Rosace et garniture</i> Brida con Empaque
	5	061055A	Handle, Screws & Button <i>Manette, Vis et Bouton</i> Manija, Tornillos & Botón
	6	061052A	Set Screw & Button <i>Vis de Calage et Bouton</i> Tornillo de ajuste y Botón
	7	061131A (OPTIONAL OPTIONNEL OPCIONAL)	O-Ring, Cover Tube & Flange <i>Anneau "O", Tube de couverture et Rosace</i> Anillo "O", Tube de la cubierta y Brida

205987

205987

205987

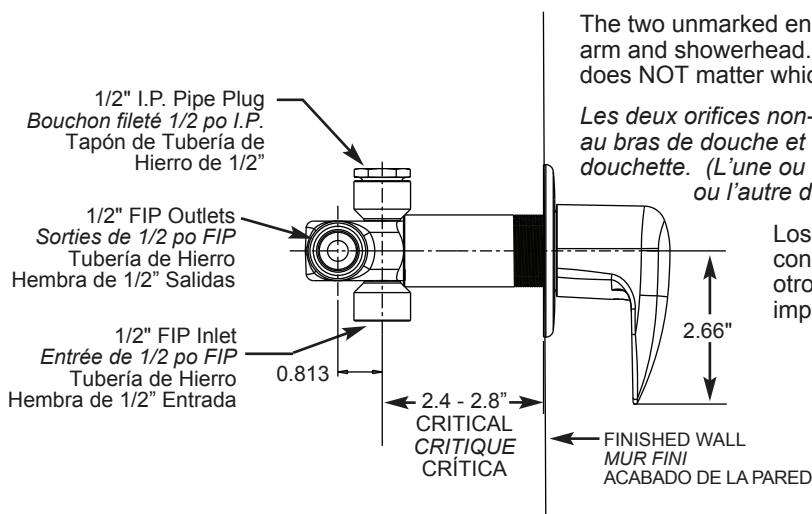
205987



1/2" I.P. Plug is supplied to plug one of the "INLETS" (ONLY required one inlet - both inlets are marked "INLET" on body).

*Un bouchon fileté de 1/2 po I.P. est fourni pour obtenir une des «ENTREES» (Requiert SEULEMENT une entrée - les deux entrées sont identifiées «INLETS» sur le corps du robinet).*

Tubería de hierro de 1/2". El tapón es suministrado para tapara una de las "ENTRADAS" (SOLAMENTE requiere una entrada - ambas entradas están marcadas "INLET" en el cuerpo).



The two unmarked ends are OUTLETS: One is connected to the shower arm and showerhead. The other is connected to the handshower. (It does NOT matter which one goes where.)

*Les deux orifices non-identifiées sont des SORTIES : Une est raccordée au bras de douche et la pomme de douche. L'autre est raccordée à la douchette. (L'une ou l'autre des sorties peut indifféremment alimenter l'un ou l'autre des accessoires.)*

Los dos extremos sin marcas son SALIDAS: Una está conectada al brazo y la cabeza de la regadera. El otro está conectado a la regadera de mano. (NO importa donde van.)

**NOTE:**

- (1) If the installed distance from the inlet centreline to the face of the finished wall is LESS THAN 2.4" (6.1 cm), the thread on wall flange will NOT cover all of the exposed brass thread and you will need to order the 061131A repair kit and assemble as follows:
  - remove the thread on flange.
  - add the O-ring from the kit to the threaded brass shaft.
  - slide the cover tube from the kit over the O-ring until it reaches the bottom of the threaded shaft.
  - assemble the push on flange over the cover tube until it is up against the finished wall.
  - add the handle and screw.
- (2) If the installed distance from the inlet centreline to the face of the finished wall is GREATER THAN 2.8" (7.11 cm), the valve has been installed too deep inside the wall and the handle cannot be assembled. In this case, the diverter valve will have to be re-installed to meet the 2.4"-2.8" (6.1 - 7.11 cm) dimension shown.

**REMARQUE :**

- (1) Si la distance installée à partir de l'axe d'entrée sur la face du mur fini est INFÉRIEURE À 2,4 po (6,1 cm), le fil sur la bride du mur ne couvrira PAS l'ensemble du fil de laiton exposé et vous devrez commander la trousse de réparation 061131A et l'assembler comme suit :
- enlever le fil sur la bride.
  - ajouter le joint torique de la trousse à l'arbre fileté en laiton.
  - faire glisser le couvercle de tube de la trousse sur le joint torique jusqu'à ce qu'il atteigne le fond de l'arbre fileté.
  - assembler le poussoir sur la bride sur le couvercle de tube jusqu'à ce qu'il soit contre le mur fini.
  - ajouter la poignée et la vis.
- (2) Si la distance installée à partir de l'axe d'entrée sur la face du mur fini est SUPÉRIEURE À 2,8 po (7,11 cm), la vanne a été installée trop profondément à l'intérieur du mur et la poignée ne peut pas être assemblée. Dans ce cas, la vanne de dérivation devra être réinstallée pour répondre à la dimension indiquée de 2,4-2,8 po (6,1 - 7,1 cm).

**NOTA:**

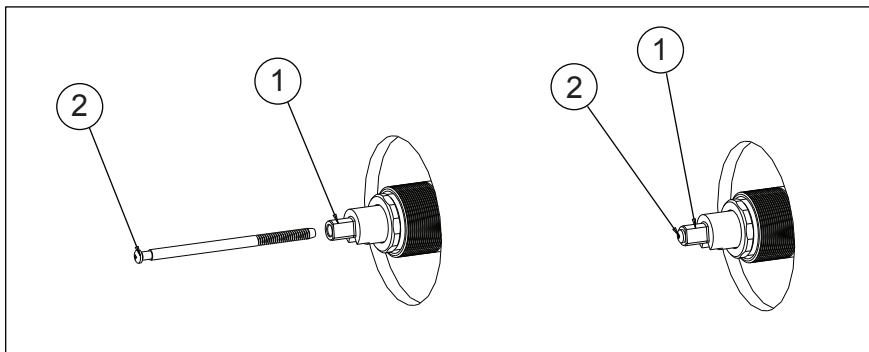
- (1) Si la distancia de la instalación desde el centro de la línea de entrada hasta la superficie de la pared terminada es MENOS DE 2,4" (6,1 cm), la unión de pared a rosca NO cubrirá todo el bronce roscado expuesto y tendrá que ordenar el juego de reparación 061131A y armalo como se describe a continuación:
- remueva la unión a rosca.
  - coloque el anillo de goma que viene en el juego en el vástago del caño roscado.
  - deslice la cubierta para caño que viene en el juego sobre el anillo de goma hasta que llegue a la parte de abajo del vástago roscado.
  - arme la unión a presión sobre la cubierta para caño hasta que quede contra la pared terminada.
  - coloque la manija y el tornillo.
- (2) Si la distancia de la instalación desde el centro de la línea de entrada hasta la superficie de la pared terminada es MÁS DE 2,8" (7,11 cm), la válvula está instalada muy profunda dentro de la pared y no se puede armar la manija. En ese caso, deberá volver a instalar la válvula de desvío para que cumpla con la distancia de 2,4" a 2,8" (6,1 cm a 7,11 cm) indicada.

## Standard Installation / Installation Standard / Instalación Estándar

The diverter valve can be installed basically wherever you want. The orientation can be decided by the installer. (The handle has a keyed fit to the extender. By assembling the handle prior to installation, you can see the open handle position for each outlet and then install to your preference.)

*En principe, le robinet de robinet déviateur peut être installé où vous le désirez. L'orientation peut être choisie par l'installateur. (La manette est façonnée pour s'abouter à la rallonge. En assemblant la manette avant l'installation du robinet, vous pouvez voir la position ouverte de la manette en relation avec chacune des sorties et faire l'installation selon votre préférence.)*

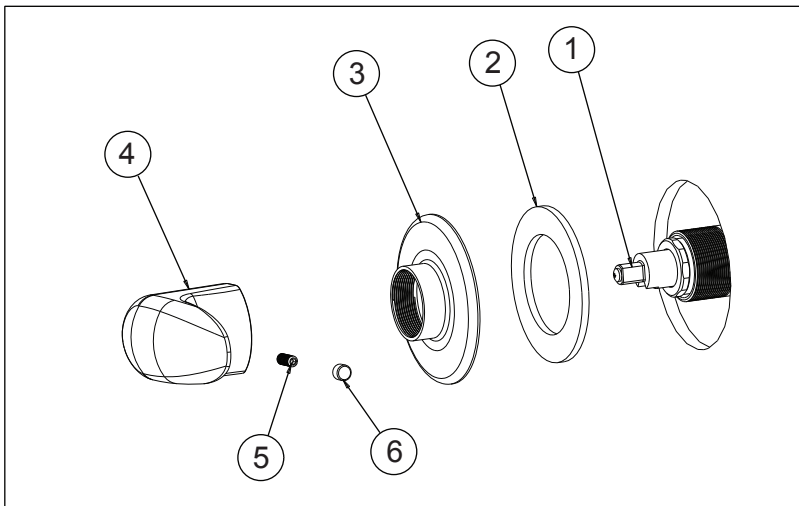
La válvula desviadora puede ser instalada básicamente donde usted quiera. El instalador puede decidir las ubicaciones. (La manija tiene una muesca incluida en la extensión. Al ensamblar la manija previo a la instalación, puede ver la posición abierta de la manija para cada salida y luego hacer su instalación como la prefería.)



Thread handle screw (2) until it bottoms out in the the extender (1).

*Vissez la vis (2) de la manette jusqu'à ce qu'elle atteigne le fond de la rallonge (1).*

Enrosque el tornillo del mango (2) hasta el fondo de la extensión (1).



Put gasket (2) and escutcheon (3) over the extender. Attach handle (4) to the extender (1), they have a keyed fit. Secure the handle using the set screw (5) and cover the set screw with the button (6).

*Disposez le joint (2) et l'écusson (3) au-dessus de la rallonge. Fixez la manette (4) à la rallonge (1), elles sont adaptées pour faire l'une contre l'autre. Fixez la manette en utilisant la vis (5) et couvrez la vis avec le bouton (6).*

Coloque el empaque (2) y el chapetón (3) sobre la extensión. Coloque el mango (4) en la extensión (1), entra de una sola forma. Fije el mango usando el tornillo de ajuste (5) y tápelo con la tapa (6).

## Cleaning and Care / Instructions de nettoyage / Limpieza y Cuidado de su Llave

Care should be given to the cleaning of this product. Although its finish is extremely durable, it can be damaged by harsh abrasives or polish. To clean, simply wipe gently with a damp cloth and blot dry with a soft towel.

*Il faut le nettoyer avec soin. Même si son fini est extrêmement durable, il peut être abîmé par des produits fortement abrasifs ou des produits de polissage. Il faut simplement le frotter doucement avec un chiffon humide et le sécher à l'aide d'un chiffon doux.*

Tenga cuidado al ir a limpiar este producto. Aunque su acabado es sumamente durable, puede ser afectado por agentes de limpieza o para pulir abrasivos. Para limpiar su llave, simplemente frótelas con un trapo húmedo y luego séquela con una toalla suave.