

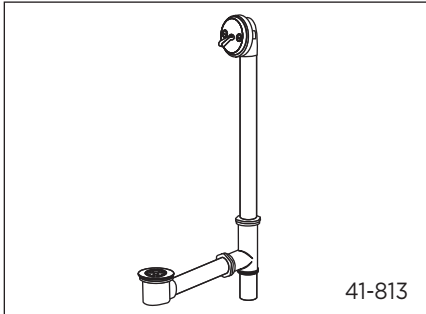


GERBER

41-813 (0041813) Series

Trip Lever Bath Drains Drains de baignoire avec bonde à tirette Desagües de baño con palanca de activación

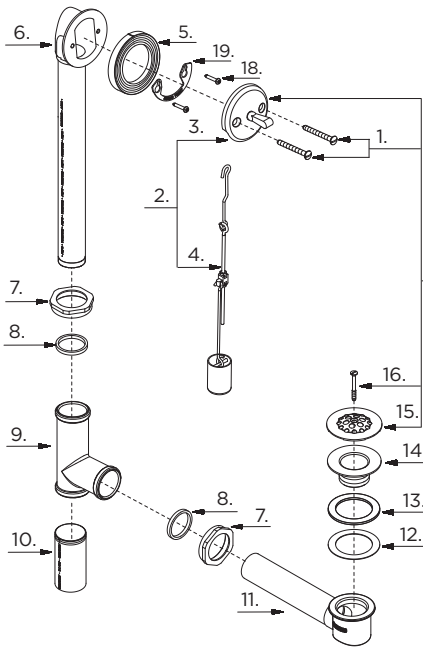
Illustrated Parts List / Liste de pièces illustrée / Lista ilustrada de partes



41-813

Model #	Description	Description	Descripción
41-813 41-813-76 41-813-77	17 Gauge - Chrome	Calibre 17 - Chrome	Calibre 17 - Cromo
81-867	17 Gauge - Polished Brass	Calibre 17 - Laiton poli	Calibre 17 - Bronce lustrado
A1-861	17 Gauge - Biscuit	Calibre 17 - Biscuit	Calibre 17 - Galleta
N1-813	17 Gauge - Brushed Nickel	Calibre 17 - Nickel brossé	Calibre 17 - Niquel cepillado
W1-861	17 Gauge - White	Calibre 17 - Blanc	Calibre 17 - Blanco

Available Suffixes: 71, 72, 88



Part Name	Nom de la pièce	Nombre de Parte	Part # # de pièce # de Parte
1 ^o . Screws (2 pcs)	Vis (2 pcs)	Tornillos (2)	G0097300
2 ^o . Wire / Faceplate	Tige / Plaque décorative	Alambre / Placa frontal	G0097175KT
3 ^o . Faceplate	Plaque décorative	Placa frontal	G0097130
4. Wire / Plunger	Tige / Plongeur	Hilo / Pistón	G00H7130
5. Beveled Washer	Rondelle conique	Arandela biselada	G0097212
6. Head & Tube	Tête de raccord et tuyau	Cabeza y tubo	G0091150
7. Brass Slipnut	Écrou coulissant en laiton	Tuerca deslizante de bronce	G0097112
8. Rubber Washer	Rondelle de caoutchouc	Arandela de caucho	G0096190
9. Tee	Té	Tubo en T	G0091330
10. Tail Piece (3")	About (3 po)	Pieza contrapunta (3")	G0096100
11. Shoe & Tube	Coude et tuyau	Soporte y tubo	G0091380
12. Fiber Washer	Rondelle en fibre	Arandela de fibra	G0097147
13. Rubber Washer	Rondelle étanche	Arandela de goma	G0090390
14. Shoe Plug	Bouchon de coude	Tapón de soporte	G0091260
1/2" Longer Shoe Plug	Bouchon de coude de 1/2 po. plus long	1/2" tapón más largo de soporte	G0096121
15 ^o . Strainer	Crépine	Desagüe	G0096120
16 ^o . Strainer Screw	Vis de crépine	Tornillo de desagüe	G0091292
17 ^o . Drain Trim Kit	Assemblage de renvoi	Juego ornamental del desagüe	G00H1292
			G0091280
			G00H1280
			G0086863
			G0086867
			G00A6861
			G00N6863
			G00W6861
			G0092313
			G0091990
18. Screw	Vis	Tornillo	
19. Retainer Ring	Bague de retenue	Anillo de retención	

Available in all finishes above
Disponible dans tous les finis susmentionnés
Disponible en todos los acabados

Shaded items are available as warranty parts only
Les items soulignés sont disponible seulement comme les pièces sous garantie
Los artículos sombreados son disponibles solamente como piezas en garantía

Replacement parts, call : / Les pièces de rechange, appelez : / Partes de reemplazo, llame : **1-888-648-6466**

www.gerberonline.com

41-813/01-16