



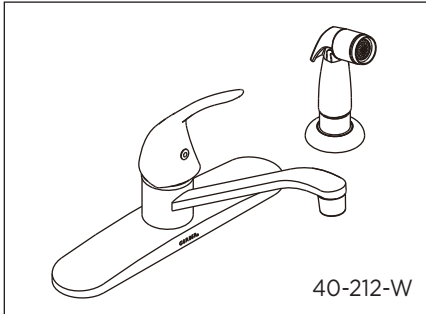
GERBER

40-210-W (0040210W) Series

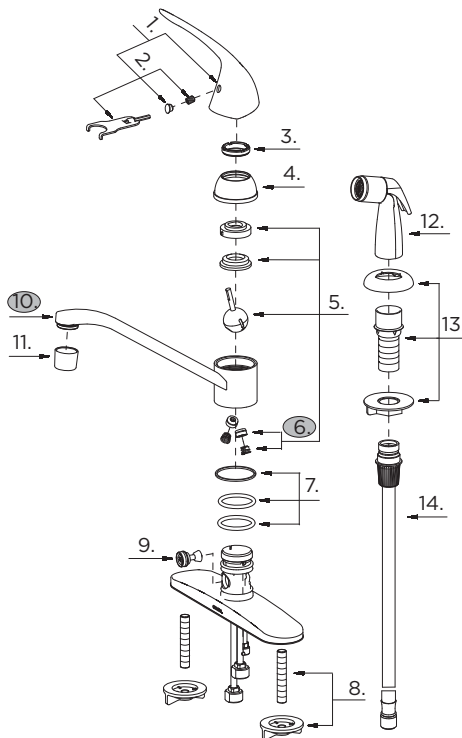
Maxwell® SE

Single Handle Kitchen Faucet
Robinet de cuisine à une manette
Grifo para cocina de una manija

Illustrated Parts List / Liste de pièces illustrée / Lista ilustrada de partes



Model #	Description	Description	Descripción
40-210-W	3 Hole Installation, less spray. Chrome	Installation de 3 trous, sans douchette. Chrome	Instalación de 3 agujeros, con menos rociador. Cromo
40-212-W	4 Hole Installation, with spray. Chrome	Installation de 4 trous, avec douchette. Chrome	Instalación de 4 agujeros, con rociador. Cromo



40-212-W (V1)

Part Name	Nom de la pièce	Nombre de Parte	Part # # de pièce # de Parte
1 ^o . Metal Handle Assembly	Assemblage de manette en métal	Ensamblaje de manija metálicas	GA602738
2. Handle Insert & Screw	Pièce rapportée pour manettes et vis	Tapa de manijas y tornillo	GA613006
3. Lock Nut	Écrou de blocage	Contratuerca	GA104001
4 ^o . Trim Cap	Capuchon de garniture	Tapa ornamental	GA103022
5. Washerless Cartridge Assembly	Assemblage de Cartouche sans rondelle	Ensamblaje de Cartucho sin arandela	G0097499
6. Seat & Spring	Siège et ressort	Asiento y resorte	A663002
7. Washer & O-ring Set	Rondelle et ensemble du joint torique	Arandela y juego de empaque circular	GA603585N
8. Mounting Hardware Kits	Ensemble de matériel de fixation	Juego de ferreteria de montaje	GA66G421
9. Spray Diverter	Inverseur de jet	Cambiador de flujo de agua	G0094040
10 ^o . Spout Assembly	Assemblage du bec	Ensamblaje de vertedor	A100009W
11 ^o . Aerator	Brise-jet	Aireador	G0091833
12 ^o . Spray Head	Tête de douchette	Cabeza del rociador	GA503000N
13 ^o . Spray Holder Assembly	Assemblage d'arroseur	Juego de rociador	G0098360
14. Spray Hose	Boyaux d'arroseur	Manguera del rociador	G0093157

Available in all finishes above
 Disponible dans tous les finis susmentionnés
 Disponible en todos los acabados

Shaded items are available as warranty parts only
 Les items soulignés sont disponible seulement comme les pièces sous garantie
 Los artículos sombreados son disponibles solamente como piezas en garantía

Replacement parts, call : / Les pièces de rechange, appelez : / Partes de reemplazo, llame : **1-888-648-6466**

www.gerberonline.com

40-210-W/09-15