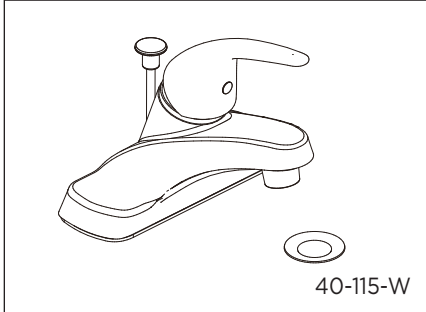




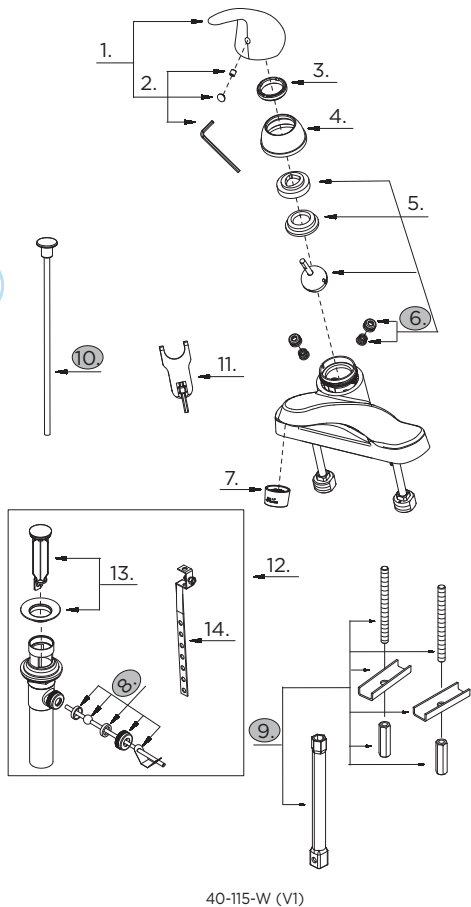
GERBER

40-115-W (0040115W) Series Maxwell® SE Single Handle Lavatory Faucet *Robinet de lavabo à une manette* *Grifo para lavabo con una manija*

Illustrated Parts List / *Liste de pièces illustrée* / *Lista ilustrada de partes*



Model #	Description	Description	Descripción
40-115-W 40-115-W-BN	3 Hole Installation. Metal lever handle, brass pop-up. Chrome & Brushed Nickel	<i>Installation de 3 trous. Manettes à levier en métal, vidange mécanique en laiton. Chrome et nickel brossé</i>	<i>Instalación de 3 agujeros. Manijas metálicas de palanca, mecánica en laiton Cromo y níquel cepillado</i>



Part Name	Nom de la pièce	Nombre de Parte	Part # # de pièce # de Parte
1° Metal Handle Assembly	<i>Assemblage de manette en métal</i>	<i>Ensamblaje de manija metálicas</i>	GA602737
2. Handle Insert & Screw	<i>Pièce rapportée pour manettes et vis</i>	<i>Tapa de manijas y tornillo</i>	GA603538
3. Lock Nut	<i>Écrou de blocage</i>	<i>Contratuerca</i>	GA104001
4° Trim Cap	<i>Capuchon de garniture</i>	<i>Tapa ornamental</i>	GA103321
5. Washerless Cartridge Assembly	<i>Assemblage de Cartouche sans rondelle</i>	<i>Ensamblaje de Cartucho sin arandela</i>	G0097499
6. Seat & Spring	<i>Siège et ressort</i>	<i>Asiento y resorte</i>	A663002
7° Aerator	<i>Brise-jet</i>	<i>Aireador</i>	GA50096355N
8° Ball Rod Assembly	<i>Assemblage de levier à rotule</i>	<i>Ensamblaje del varilla glóbulo</i>	A665313
9. Mounting Hardware Assembly	<i>Assemblage du matériel de fixation</i>	<i>Ensamblaje de ferreteria de montaje</i>	A613108
10° Lift Rod	<i>Tige de levage</i>	<i>Varilla de elevación</i>	A025010
11. Adjusting Wrench	<i>Clé à molette</i>	<i>Llave ajustable</i>	G0093250
12° Pop-Up Drain Set	<i>Assemblage de vidange mécanique</i>	<i>Juego de desagüe levadizo</i>	GA605007
13° Pop-Up Plunger Assembly	<i>Plongeur de vidange mécanique</i>	<i>Ensamblaje del émbolo</i>	GA605252
14. Lift Rod Strap	<i>Sangle de tige de levage</i>	<i>Varilla levadiza</i>	G0097340

- ⊙ Available in all finishes above
- ⊙ *Disponible dans tous les finis susmentionnés*
- ⊙ *Disponible en todos los acabados*

Shaded items are available as warranty parts only
Les items soulignés sont disponible seulement comme les pièces sous garantie
Los artículos sombreados son disponibles solamente como piezas en garantía

Replacement parts, call : / *Les pièces de rechange, appelez :* / *Partes de reemplazo, llame :* **1-888-648-6466**

www.gerberonline.com

40-115/09-15