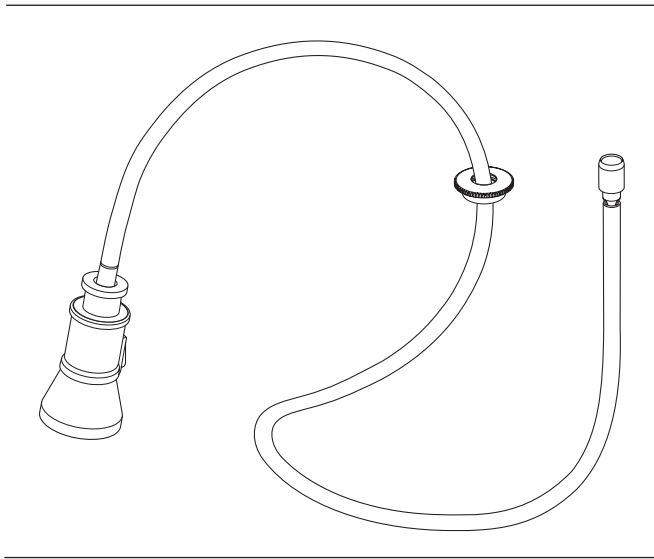
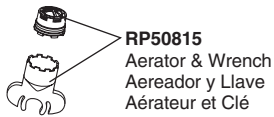


**63225LF▲**  
**Model / Modelo / Modèle**

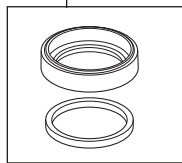


**RP78891▲**  
 Hose & Sprayer Assembly  
 Juego de Manguera y Rociador  
 Tuyau souple et douchette



**RP50815**  
 Aerator & Wrench  
 Aereador y Llave  
 Aérateur et Clé

**RP77552▲**  
 Trim Ring and Gasket  
 Aro de Accesorio y Empaque  
 Anneau de finition et Joint



**RP73000**  
 Cartridge Assembly  
 Ensamble de la válvula  
 Soupape

**RP54975**  
 O-Ring  
 Anillo "O"  
 Joint torique

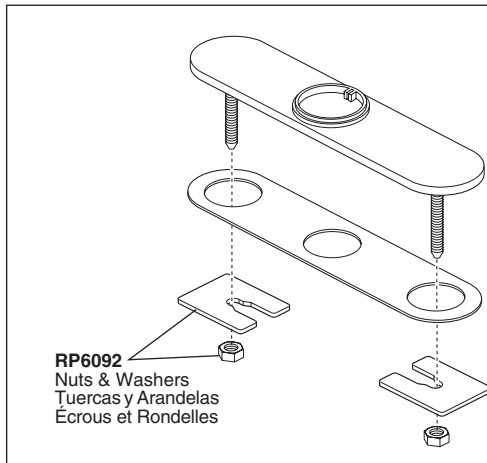
**RP77551▲**  
 Button  
 Botón  
 Bouton

**RP72998**  
 Screw  
 Tornillo  
 Vis

**RP61043**  
 Bonnet Nut  
 Bonete  
 Chapeau

**RP54972▲**  
 Cap  
 Casquete  
 Embase

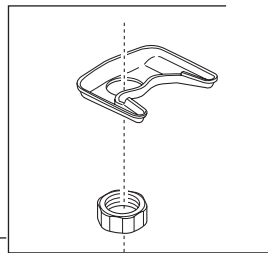
**RP77550▲**  
 Handle, Set Screw &  
 Button  
 Manija, tornillo de presión  
 y Botón  
 Poignée, Vis de calage et  
 Bouton



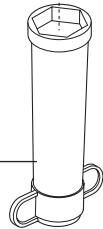
**RP6092**  
 Nuts & Washers  
 Tuercas y Arandelas  
 Écrous et Rondelles

**RP71451▲**  
 Optional 10" Escutcheon with 8" Centers,  
 Mounting Screws and gasket  
 Chapa opcional de 10" de 8" centros,  
 Tornillos para la Instalación y Empaque  
 Plaque de finition facultative de 10 po pour  
 8 po centres, vis de montage, écrous, ron-  
 delles et joint

**RP51685**  
 Mounting Bracket  
 & Nut  
 Abrazadera para  
 la Instalación y  
 Tuerca  
 Fixation et écrou



**RP40531**  
 Wrench  
 Llave  
 Rondelle

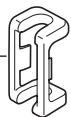


**RP51243**  
 Inlet Gaskets  
 Empaques para el tubo de entrada  
 Joints côté alimentation

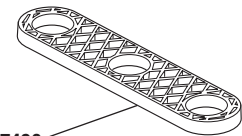
**RP50952**  
 Cut-To-Fit Plastic Sleeves  
 Casquillos cortados a la medida  
 Bagues d'extrémité pour tubes coupés



**RP60911**  
 Clip  
 Presilla  
 Agrafe



**RP37490**  
 Thin Deck Aid  
 Sostén para Bordos Delgados  
 Plaque de renfort



▲Specify Finish  
 ▲Especifíque el Acabado  
 ▲Précisez le Fini